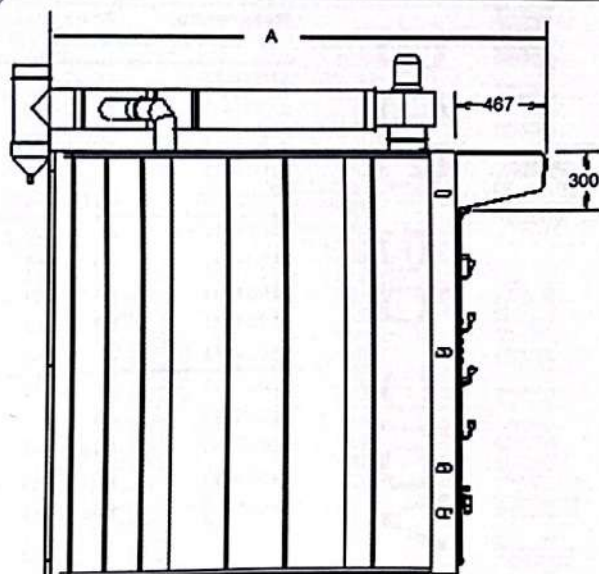
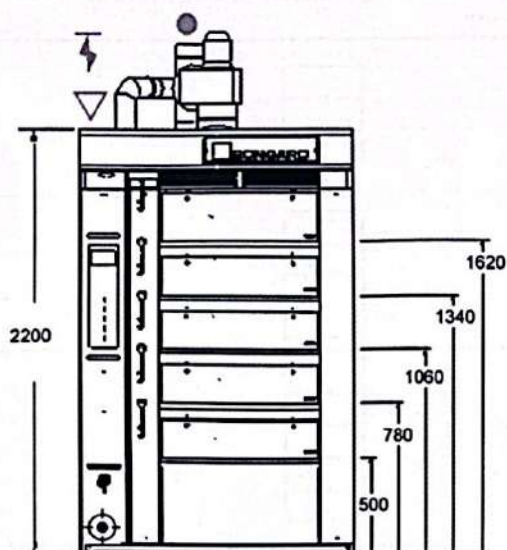


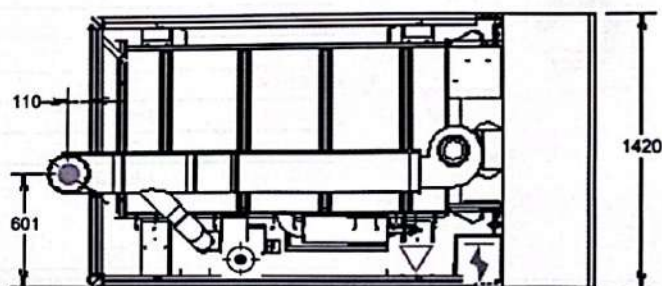
4. Fiches techniques

Four à soles fixes Omega 1 voie de 800 mm



Dégagement technique minimum au dessus du four = 550 mm
Dégagement technique minimum côté résistance = 400 mm

- Alimentation électrique par le dessus, connexion au sol (≈ 100 mm) côté coffret de commande.
P = voir fiche technique, 400 V 3PH + N + T(P/E), 50 Hz
- Alimentation eau froide par le haut du four du même côté que l'accès technique Ø 1/2" - 12/14 mm cuivre, Pression : 2.5 - 4 b.
- Écoulement appareil à buée en tube galvanisé, h = 300 mm, Ø 3/4"
- Évacuation buées, h = 2955 mm, Ø 200 mm.
Extraction comprise entre 450 et 800 m³/h.



Implantation et installation doivent être conformes à la réglementation en vigueur. Ces schémas ne dispensent pas d'une vérification du dimensionnement de la fumisterie.

Caractéristiques générales

Hauteur chambre de cuisson (en mm)	185 / 235
Largeur des voies (en mm)	600/800
Gradient moyen de montée en température	3 à 3,5°C/minute
Température maximale d'utilisation du four	300°C

Lecture de la référence

a)	Largeur de voie
b)	Nombre de voies
c)	Nombre d'étages
d)	Profondeur de voie

80 1 / 3 . 203
a b c d

Références et caractéristiques générales

Référence	Surface de cuisson	Surface au sol	Longueur hors tout (A)	Longueur fonctionnelle avec enfouneur	Largeur hors tout	Puissance de chauffe	Puissance de raccordement Opticom	Puissance de raccordement Unicom
801/3-123	2.9 m ²	3.1 m ²	2200 mm	4300 mm	1420 mm	32.2 kW	19.1 kW	15.5 kW
801/3-163	3.9 m ²	3.7 m ²	2600 mm	5100 mm	1420 mm	39.2 kW	22.6 kW	18.6 kW
801/3-184	4.5 m ²	4.1 m ²	2900 mm	5400 mm	1420 mm	42.6 kW	24.3 kW	20.3 kW
801/3-203	4.9 m ²	4.3 m ²	3000 mm	5900 mm	1420 mm	47.2 kW	26.6 kW	22.6 kW
801/3-246	5.9 m ²	5.0 m ²	3500 mm	6700 mm	1420 mm	55.2 kW	30.6 kW	26.6 kW
801/4.123	3.9 m ²	3.1 m ²	2200 mm	4300 mm	1420 mm	42.9 kW	25.4 kW	19.4 kW
801/4.163	5.3 m ²	3.7 m ²	2600 mm	5100 mm	1420 mm	52.2 kW	30.1 kW	24.1 kW
801/4.184	5.9 m ²	4.1 m ²	2900 mm	5400 mm	1420 mm	56.8 kW	32.4 kW	26.4 kW
801/4.203	6.6 m ²	4.3 m ²	3000 mm	5900 mm	1420 mm	62.9 kW	33.4 kW	23.4 kW
801/4.246	7.9 m ²	5.0 m ²	3500 mm	6700 mm	1420 mm	73.6 kW	40.8 kW	34.8 kW
801/5.123	4.9 m ²	3.1 m ²	2200 mm	4300 mm	1420 mm	53.6 kW	31.8 kW	23.8 kW
801/5.163	6.6 m ²	3.7 m ²	2600 mm	5100 mm	1420 mm	65.2 kW	37.6 kW	29.6 kW
801/5.184	7.4 m ²	4.1 m ²	2900 mm	5400 mm	1420 mm	71.0 kW	40.5 kW	32.5 kW
801/5.203	8.2 m ²	4.3 m ²	3000 mm	5900 mm	1420 mm	78.6 kW	44.3 kW	36.3 kW
801/5.246	9.8 m ²	5.0 m ²	3500 mm	6700 mm	1420 mm	92.0 kW	51 kW	43.0 kW